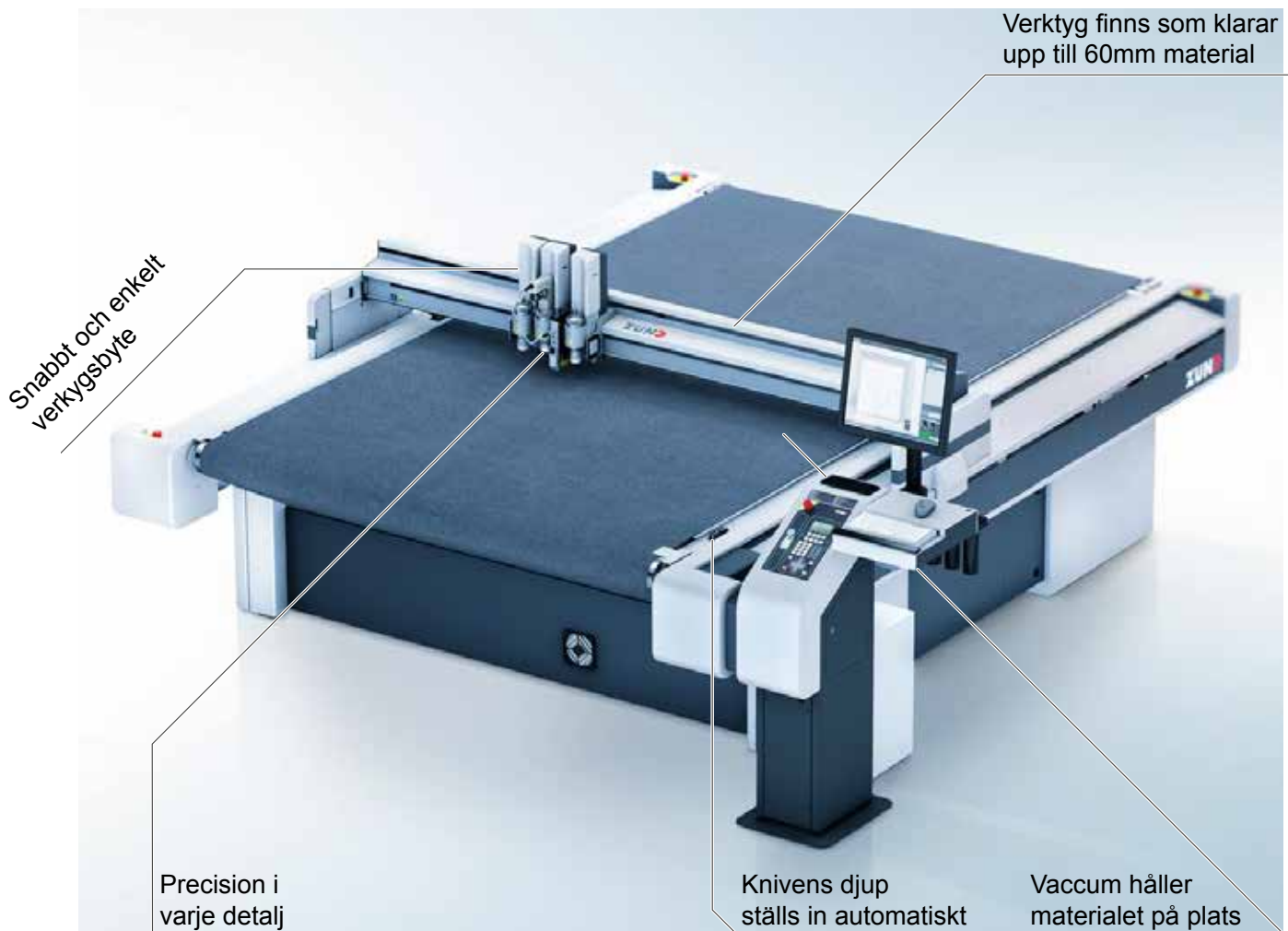




TILLSKÄRNING

KARNAG Skärmaskin Produktinformation

Med vår effektiva, flexibla och digitala skärmaskin kan vi hjälpa er med tillskärning av färdiga detaljer av tekniskt textil- och foliematerial.



Med exakt rätt skärning får ni exakta detaljer och minsta möjliga spill av ert material. Skicka oss en dxf-fil eller en skalenlig ritning samt en provbit av materialet så kan vi ge er en offert.

Vi kan skära från enstaka detaljer till stora serier. Vi kan skära i nästan all slags teknisk textil samt i vissa glasfiberkvaliteter samt även folier, ljudisolerings och cellplastmaterial.

Har ni inte tillgång till det optimala materialet kanske vi har det?